

TDS1530B 4:3

嵌入式工业触摸显示器



铝合金边款

面框采用圆弧侧板设计显示
部分厚度仅4MM



无螺丝设计

后壳采用无螺丝安装方式
干净简洁



产品特点

- + 4MM铝材质纯平前框，防冲击
- + 嵌入式前装配结构，方便集成
- + 工业级液晶屏，LED节能背光
- + 原始分辨率1024X768@60Hz
- + 高对比度，色彩还原度高
- + 10点投射式电容触摸屏
- + 3MM钢化触摸盖板，防指纹处理
- + USB触摸控制卡，免驱即插即用
- + 内部防浪涌设计，抗电磁干扰
- + 侧面和背面多种固定安装孔位
- + 信号接口:HDMI+VGA
- + 操作系统支持:Windows/Linux/Android
- + 二年质量保证



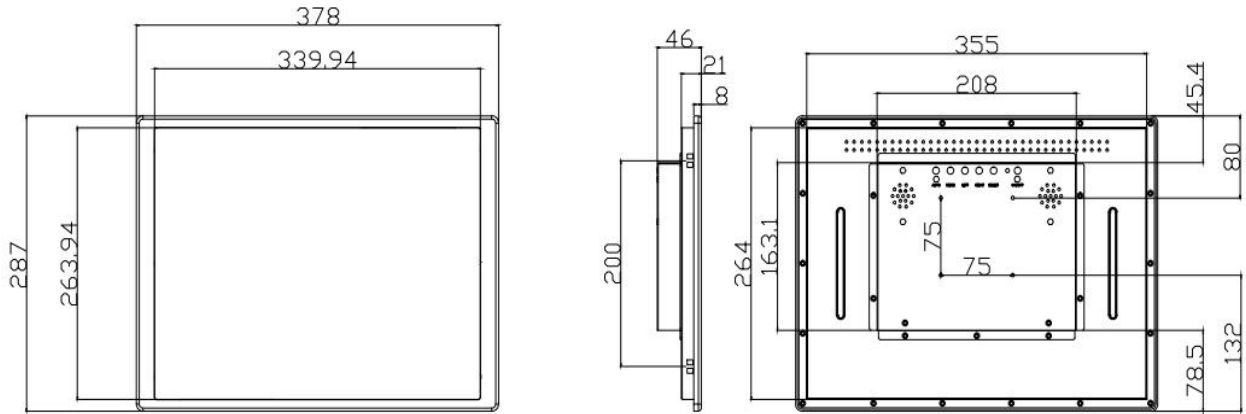
可选配置:

- 无触摸
- 触摸接口: RS232
- 触摸一体机 (X86平台主板)



TDS1530B 嵌入式工业触摸显示器	
型号	1530B
外壳材质	铝面框(前框)+优质冷轧钢材(背面)
外壳颜色	金属灰
表面处理	高温金属烤漆
尺寸	15''
比例	4:3
显示区域	304.1X228.1(mm)
整机尺寸	378X287X46(mm)
分辨率	1024X768@60Hz
显示色彩	16.2M
可视视角	80° /80/70°/70°
亮度	LCD: 350nits, Touchscreen: 315nits
对比度	1000:1
响应速度	15ms
触摸技术	投射式电容屏-(10点)
触摸盖板硬度	6H
透光度	85%+5%
触摸控制卡接口	USB 2.0
响应速度	12ms
点击寿命	5000万次
视频接口	HDMI+VGA
电压输入	AC: 100-240 VAC,50/60 Hz
电源适配器	DC12V /3A (接口参数: 5.5*2.1)
抗静态压力	5kg/cm ²
抗振动	50--500Hz, 1.5G, 0.15mm peak
密封性	前框到触摸屏密封
防爆性	450克钢球1米垂直落下中心点不碎
背光MTBF	50000小时
工作环境	温度: 0 °C To 50 °C; 湿度: 20% To 80%
储存环境	温度: -10 °C To 70 °C; 湿度: 10% To 90%
安装尺寸	前框开孔尺寸:366X275(mm) 背面VESA孔位尺寸:75*75(mm) And 100*100 (mm)
质量保证	2年
产品认证	FCC; CE; ROHS
配件	1*HDMI 线, 1*USB方口线, 1*电源线, 4*M4卡扣
操作系统支持	Windows/Linux/Android

TDS1530B-PCAP



Dimension in millimeter

