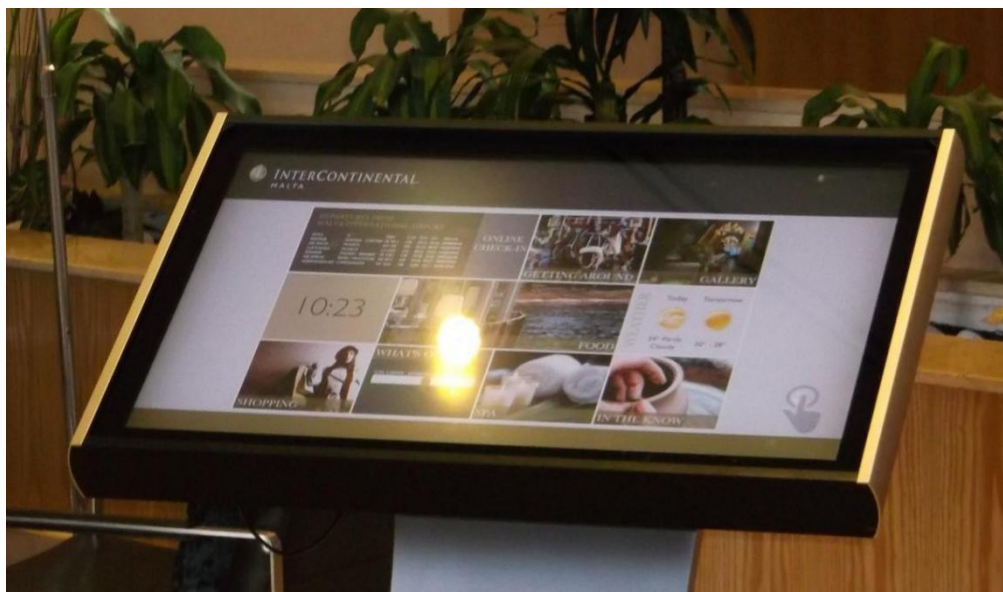


# 3238D 16:9 PCAP

开放式触摸显示器



## 特点

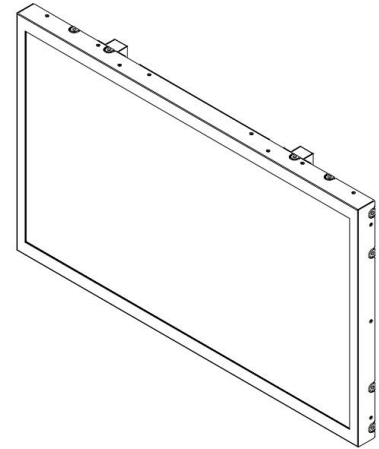
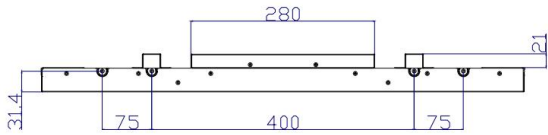
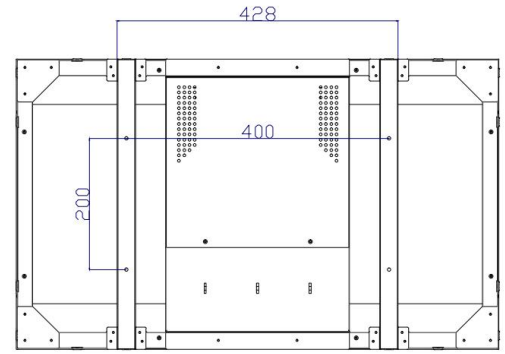
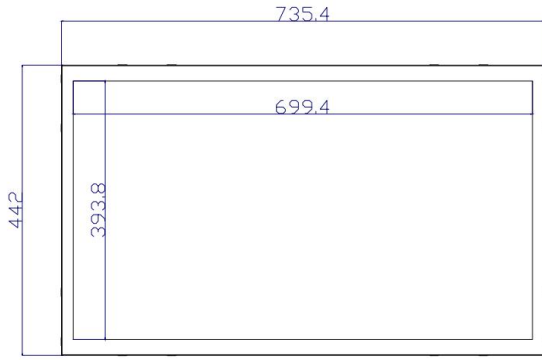
- + 超窄前面框开架式设计
- + 分辨率1920X1080FHD@60Hz
- + 商业级液晶屏，LED节能背光
- + 宽屏全视角，最佳显示效果
- + 支持横竖屏显示和触摸
- + 10点投射式电容触摸屏
- + 触摸盖板防暴防指纹处理
- + 视频信号接口：HDMI+VGA
- + 侧面和背面多组安装孔位
- + 易维护可拆式OSD控制器
- + 支持 OS: Windows/Android/Linux
- + 二年质量保证

## 可选：

- 无触摸
- 分辨率:4k
- AG 涂层
- DP显示接口
- 控制卡串口
- 红外触摸屏（20点）

TDS3238D开放式触摸显示器规格书	
颜色	黑色/银色
对角尺寸	32"
长宽比	16:9
原始分辨率	1920X1080FHD@60Hz
有效显示区域	698.4X393(mm)
对比度	1200:1
色彩	16.7m
可视角度	水平 :89°/89°; 垂直:89°/89°
亮度	LED : 400nits; PCAP : 365 nits
响应时间	10ms
触摸技术	投射式电容触摸屏 - 10 点
透光度	≥90%
盖板表面硬度	7H (Mohs)
触摸精度	≤1.5mm
触摸接口	USB 2.0 (标配) RS232串口 (选配)
响应时间	12ms
视频接口	HDMI+VGA
电压输入	AC: 100-240 VAC,50/60 Hz
电源模式	内置式AC
产品尺寸	735.4X442X58(mm)
运输尺寸	830X550X160(mm)
重量 (净重)	13KG
落球测试	1kg 钢球从1.2米处跌落不碎
密封性	触摸屏与边框密封
温度	垂直: 0°C-40°C; 储存: -20°C-60°C
湿度	操作 20%-80%; 储存: 10%-90%
安装孔位	背面VESA孔位: 200mm&400mm 四侧固定孔位各二组: 2&75mm
MTBF	50,000小时
附件	HDMI 线/ USB 线/AC电源线/OSD 控制器 (标配) 侧面固定边条 (选配)
认证	FCC; CE (CLASS B); ROHS
质保	2年
支持 OS	Windows/Android/Linux

TDS3238D-PCAP



尺寸以毫米为单位

