

1939 5:4 PCAP

开放式触摸显示器



规格

- + 超窄边紧凑型开架式设计
- + IP65级别密封防尘防水前框
- + 分辨率1280 X1024@60Hz
- + 工业级液晶屏，LED节能背光
- + 高对比度高亮度，最佳显示效果
- + 10点投射式电容触摸屏
- + 触摸盖板防暴防指纹处理
- + 五线电阻触摸屏可选集成
- + 视频接口：VGA+HDMI
- + 侧面和背面多组安装孔位
- + 支持OS: Windows/Android/Linux
- + 三年质量保证



可选：

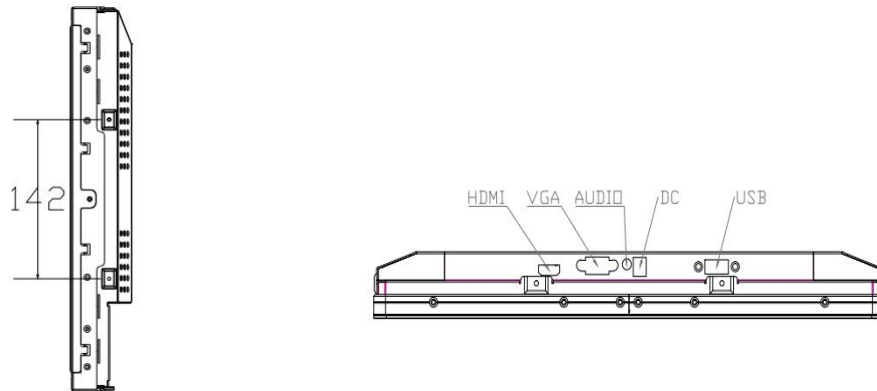
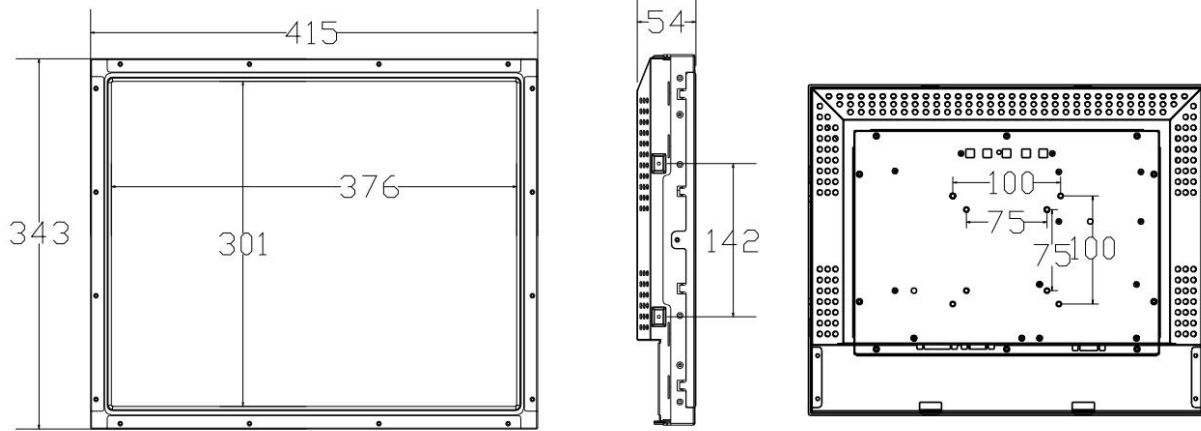
- 无触摸
- 防窥膜
- AG 涂层
- 控制卡串口



TDS1939开放式触摸显示器规格书

颜色	黑色/银色
对角尺寸	19"
长宽比	5:4
原始分辨率	1280X1024@60Hz
有效显示区域	376.32X301.06(mm)
产品尺寸	415X343X54(mm)
对比度	1000:1
色彩	16.7M
亮度	LED : 300nits; PCAP : 275nits
响应时间	5ms
可视角度	水平: 89° /89°; 垂直: 89° /89°
触摸技术	投射式电容触摸屏 - 10点 (标配) 五线电阻式触摸屏-单点 (选配)
透光度	≥90%
盖板表面硬度	7H(Mohs)
触摸精度	≤1.5mm
触摸接口	USB 2.0 (标配) RS232串口 (选配)
响应时间	12ms
视频接口	VGA+HDMI
电压输入	AC: 100-240 VAC,50/60 Hz
重量 (净重)	5KG
运输尺寸	570X400X145(mm)
落球测试	1kg 钢球从1.2米处跌落不碎
密封性	前框与触摸屏密封
温度	操作: 0°C-40°C; 储存: -20°C-60°C
湿度	操作: 20%-80%; 储存: 10%-90%
安装孔位	背面VESA二组孔位: 75mm&100mm 四侧各有一组固定孔位: 孔距142mm
MTBF	50,000小时
DC 电源	12V3A
附件	VGA 线/USB线/电源线 (标配) 开架式侧面固定边条 (选配)
质保	3年
认证	FCC; CE; ROHS
支持OS	Windows/Android/Linux

TDS1939-PCAP



尺寸以毫米为单位

