

1302P 16:9 PCAP

医疗触摸显示器



特点

- + 流线型塑料材质外壳
- + 纯平面外观，前面框防水防尘
- + 商业级液晶，LED节能背光
- + 分辨率1920X1080FHD@60Hz
- + 宽屏全视角，最佳显示效果
- + 10点投射式电容触摸屏
- + 触摸盖板防暴防指纹处理
- + 工业级驱动板，防电磁干扰
- + 多视频接口:DP+HDMI+VGA
- + 国际VESA壁挂孔位
- + 支持 OS: Windows/Android/Linux
- + 二年质量保证



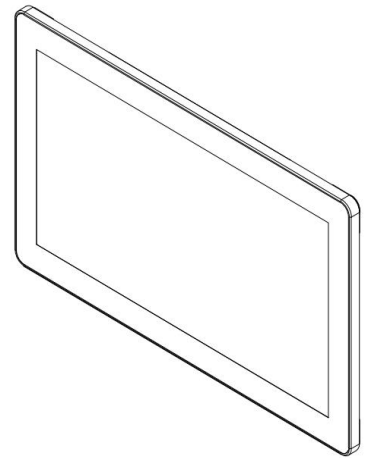
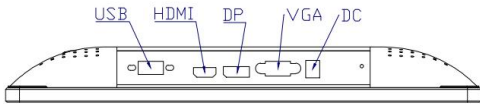
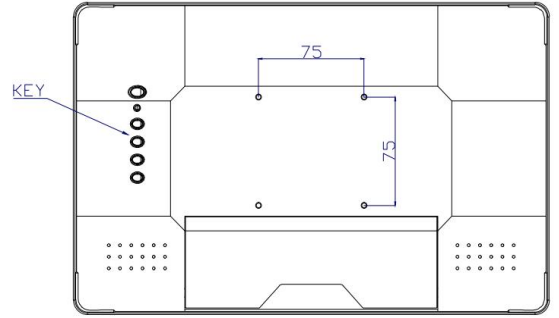
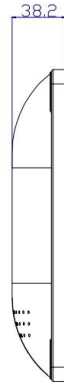
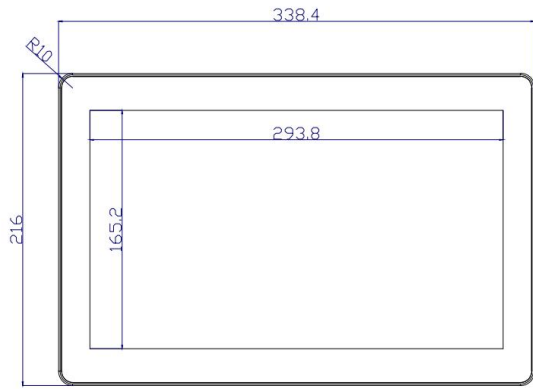
可选：

- 无触摸
- 防窥膜
- AG 涂层
- 一体机

TDS1302P医疗触摸显示器规格书

| | |
|---------|--|
| 颜色 | 白色/黑色 |
| 对角尺寸 | 13.3” |
| 长宽比 | 16:9 |
| 有效显示区域 | 293.76X165.24((mm) |
| 产品尺寸 | 338.4X216X38.2(mm) |
| 原始分辨率 | 1920X1080FHD@60Hz |
| 对比度 | 800:1 |
| 色彩 | 262K |
| 响应时间 | 30ms |
| 亮度 | LED: 300cd/m2,PCAP Touch: 275cd/m2 |
| 可视角度 | 水平: 85°/85° 垂直: 85°/85° |
| 触摸技术 | 投射式电容 - 10点触摸 |
| 透光度 | ≥90% |
| 表面硬度 | 7H (Mohs) |
| 触摸精度 | ≤1.5mm |
| 响应时间 | 12ms |
| 触摸接口 | USB 2.0 |
| 视频输入接口 | DP+HDMI+VGA |
| 喇叭 | 2X2W(内置) |
| 输入电压 | AC:100-240 VAC, 50/60 Hz |
| 密封性 | 触摸屏与边框密封 |
| 落球测试 | 1KG钢球从1.2米处坠落不碎 |
| 温度 | 工作温度: 0°C to 40°C; 储存温度: -10°C to 60°C |
| 湿度 | 工作湿度: 20% to 80%; 储存湿度: 10% to 90% |
| MTBF | 30,000小时 |
| VESA孔位 | 75X75(mm),100X100(mm) |
| 重量 (净重) | 3KG |
| 运输尺寸 | 520X340X135(mm) |
| DC电源 | 12V3A |
| 配件 | HDMI\USB线/电源线/壁挂支架 |
| 认证 | FCC, CE, ROHS |
| 质保 | 2年 |
| 支持OS | Windows/Linux\Android |

1302P-PCAP



尺寸以毫米为单位

