

4302D 16:9 PCAP

数字标牌触摸显示器

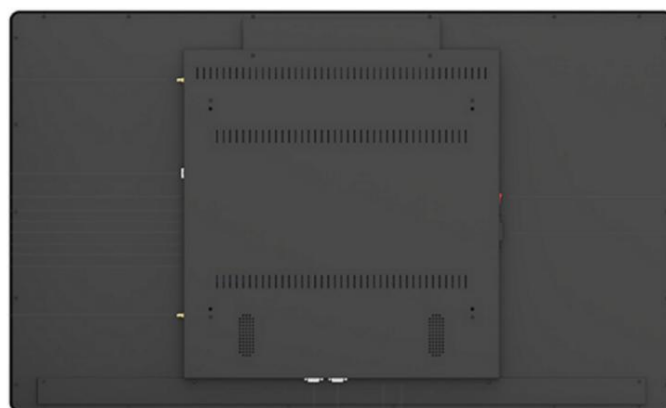


特点

- + 金属材质外壳，超薄机身
- + 纯平面外观，前面框防水防尘
- + 商业级液晶屏，LED节能背光
- + 分辨率1920X1080FHD@60Hz
- + 宽比例全视角，最佳显示效果
- + 10点投射式电容触屏技术
- + 触摸盖板表面防指纹处理
- + 支持横竖屏显示和触摸
- + 视频信号HDMI+VGA
- + 国际VESA壁挂孔位
- + 支持OS: Windows/Android/Linux
- + 二年质量保证

可选：

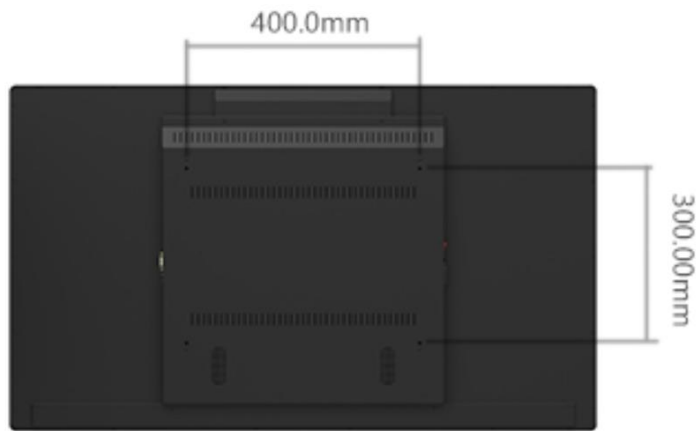
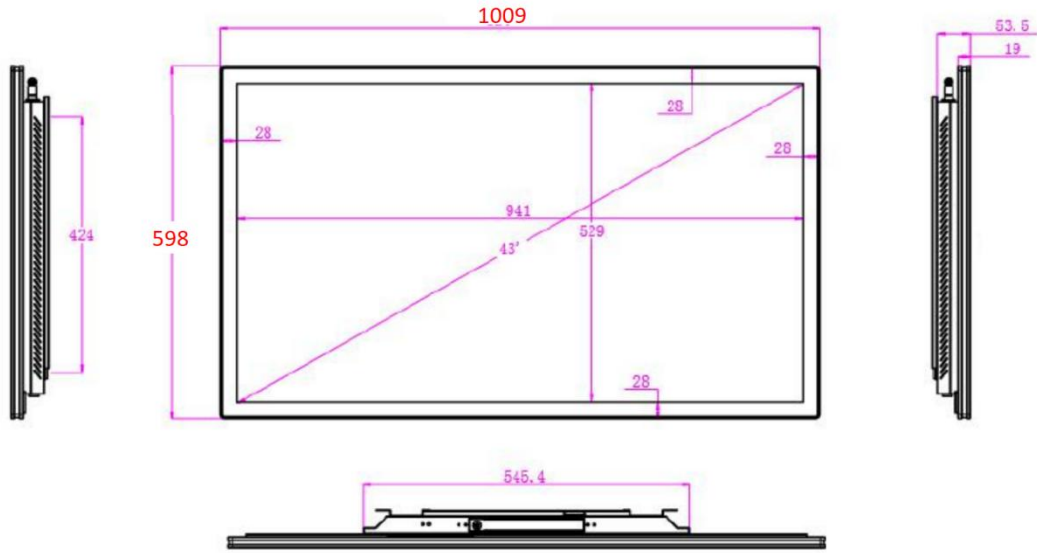
- 无触摸
- AG涂层
- DP信号接口
- 广告播放卡
- 一体机（安卓/Windows主板）



TDS4302D数字标牌触摸显示器规格书

颜色	银色/黑色
尺寸	43寸
有效显示区域	940.89X529.254(mm)
产品尺寸	1009X598X53.5(mm)
原始分辨率	1920X1080FHD@60Hz
长宽比	16:9
色彩	16.7M
对比度	1200:1
可视角度	水平： 89°/89° ,垂直： 89°/89°
亮度	LED:400cd/m2; 触摸： 375cd/m2
响应时间	8ms
视频接口	HDMI+VGA
触摸技术	投射式电容-10 点触摸
触摸精度	<2mm
透光度	90%
触摸控制卡接口	USB2.0
响应时间	12ms
表面硬度	7H (Mohs)
喇叭	2X3W(内置)
输入电压	AC: 100-240 VAC,50/60 Hz;
电源类型	内置式AC
温度	操作温度: 0°C-40°C; 储存温度: -10°C-60°C
湿度	操作湿度: 20%-80%; 储存湿度: 10%-90%
重量 (净重)	21KG
运输尺寸	1090X135X675(mm)
VESA孔位	400X300(mm)
落球测试	1KG钢球从1.2米处坠落不碎
MTBF	50,000小时
认证	FCC; CE; ROHS
附件	HDMI 线/USB 线/AC电源线/壁挂支架 (标配) 手写电容笔 (可选)
质保	2年
支持OS	Windows/Linux\Android

TDS4302D-PCAP



尺寸以毫米为单位

