

1538B 4:3 PCAP

开放式触摸显示器

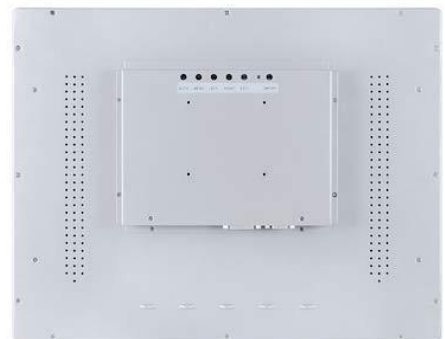


特点

- + 金属材质外壳，开架式设计
- + 纯平面外观，前面框防水防尘
- + 台阶式边框结构易装配
- + 工业级液晶屏，LED节能背光
- + 分辨率1024X768@60Hz
- + 高对比度高亮度，最佳显示效果
- + 10点投射式电容触摸屏
- + 触摸盖板防暴防指纹处理
- + 视频接口：VGA+HDMI
- + 侧边和背面多种安装方式
- + 支持 OS: Windows/Android/Linux
- + 三年质量保证

可选：

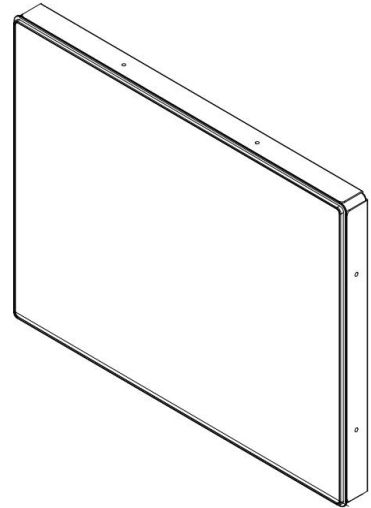
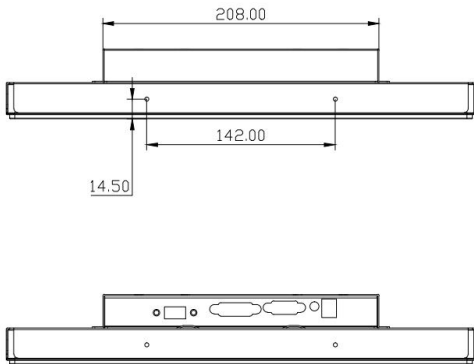
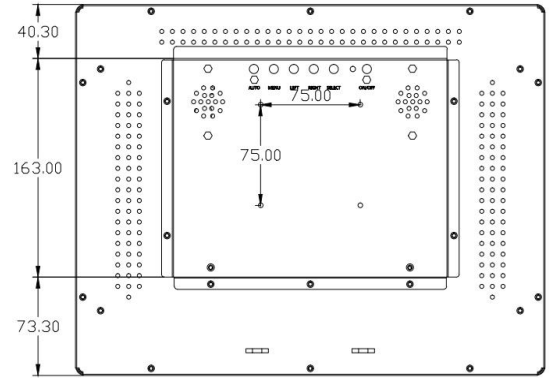
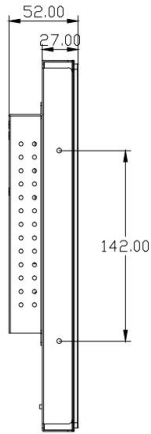
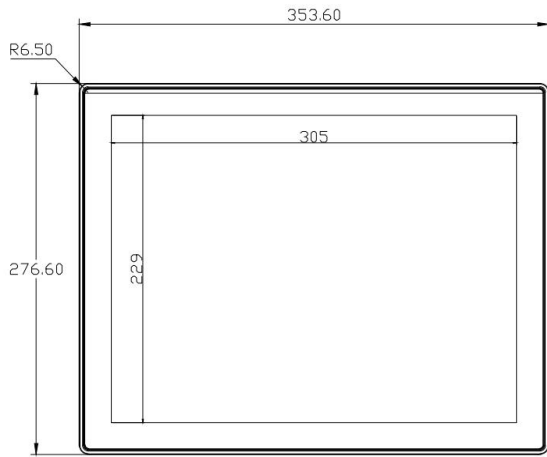
- 无触摸
- 防窥膜
- AG 涂层
- 控制卡串口



TDS1538B开放式触摸显示器规格书

颜色	黑色/银色
尺寸	15”
长宽比	4:3
原始分辨率	1024X768@60Hz
有效显示区域	304.13X228.10(mm)
产品尺寸	353.6X276.6X52(mm)
对比度	1500:1
色彩	16.2M
亮度	LED : 300nits; PCAP : 275nits
可视角度	水平: 89° /89°， 垂直: 89° /89°
响应速度	25ms
触摸技术	PCAP (投射式电容) - 10 点触摸
透光度	≥90%
盖板表面硬度	7H(Mohs)
触摸精度	≤1.5mm
触摸接口	USB 2.0 (标配) RS232串口 (选配)
响应速度	12ms
视频接口	VGA+HDMI
电压输入	AC: 100-240 VAC,50/60 Hz
落球测试	1KG钢球从1.2米处跌落不碎
密封性	触摸屏密封到边框
温度	操作: 0°C-40°C; 储存: -20°C-60°C
湿度	操作: 20%-80%; 储存: 10%-90%
安装孔位	背面VESA孔位 (二组) : 75mm&100mm 四侧各有一组固定孔位: 142mm
重量 (净重)	3.7KG
运输尺寸	520X340X135(mm)
MTBF	50,000 小时
DC 电源	12V3A
配件	VGA线/USB 线/电源线 (标配) 开架式侧面固定边条 (选配)
认证	FCC;CE;ROHS
质保	3年
支持OS	Windows/Linux\Android

TDS1538B-PCAP



尺寸以毫米为单位

