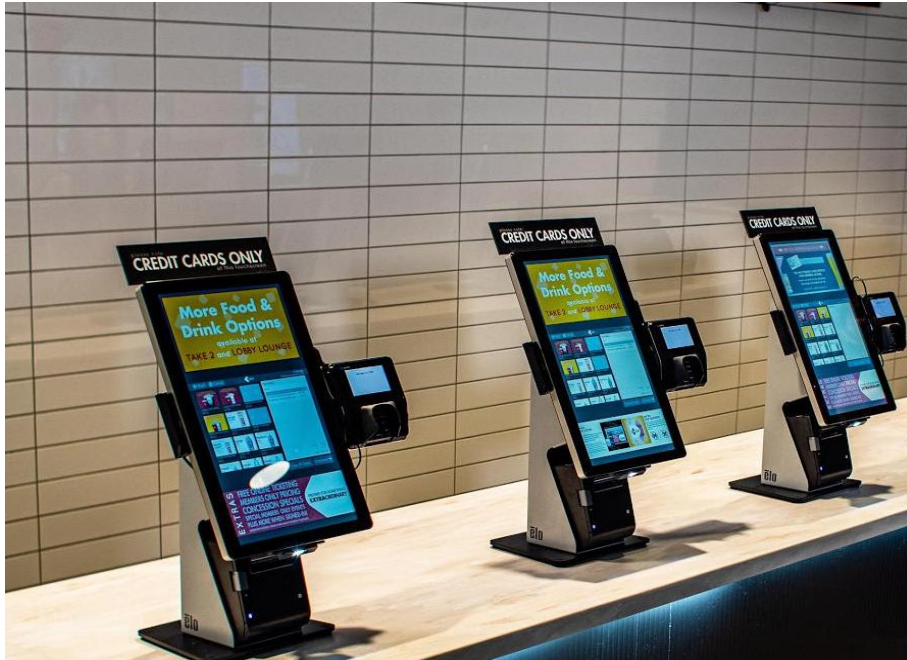


2702D16:9 PCAP

数字标牌显示器



特点

- + 金属材质外壳，超薄机身
- + 纯平面外观，前面框防水防尘
- + 商业级液晶，LED节能背光
- + 分辨率1920X1080FHD@60Hz
- + 高对比度全视角，最佳显示效果
- + 支持横屏和竖屏显示和触摸
- + 10点投射式电容触摸屏
- + 触摸盖板防暴防指纹处理
- + 国际VESA壁挂孔位
- + 视频接口：HDMI+VGA
- + 支持 OS: Windows/Android/Linux
- + 二年质量保证



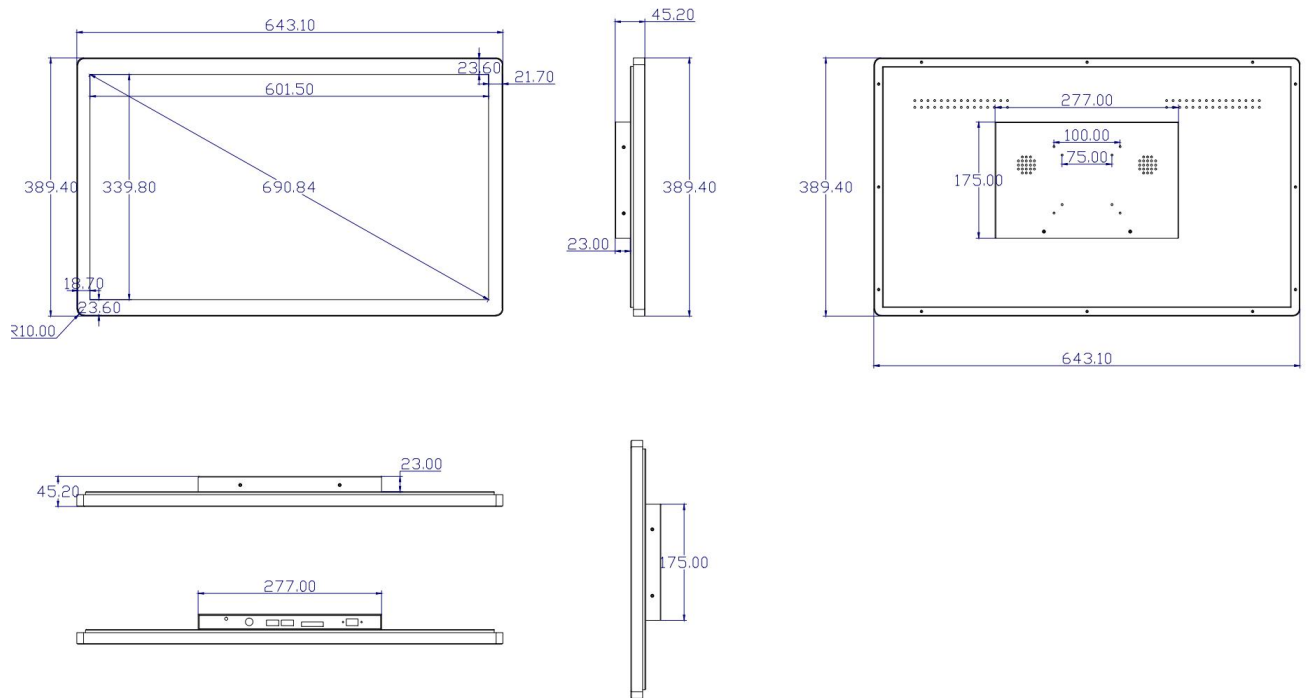
可选：

- 无触摸
- 防窥膜
- AG涂层
- DP显示接口
- 广告播放卡
- 安卓主板

TDS2702D数字标牌显示器规格书

颜色	黑色/银色
尺寸	27寸
有效显示区域	601.5X339.8(mm)
产品尺寸	643.1X389.4X45.2 (mm)
原始分辨率	1920X1080 FHD@60Hz
长宽比	16:9
色彩	16.7M
对比度	3000:1
可视角度	水平: 89° /89°;垂直: 89° /89°
亮度	LED: 300nits, PCAP: 275 nits
响应时间	5ms
触摸技术	投射式电容-10 点触摸
透光度	≥90%
盖板表面硬度	7H(Mohs)
触摸精度	≤1.5mm
触摸接口	USB 2.0
响应时间	12ms
视频接口	HDMI+VGA
喇叭	2X2W(内置)
温度	操作: 0°C-40°C; 储存: -10°C-60°C
湿度	操作: 20%-80%; 储存: 10%-90%
重量(净重)	7KG
运输尺寸	782X530X200(mm)
VESA孔位	75X75(mm),100X100(mm)
密封性	触摸屏和边框之间密封
落球测试	1KG钢球从1.2米处坠落不碎
MTBF	30,000小时
输入电压	AC:100-240VAC, 50/60Hz
DC电源	12V5A
配件	HDMI 线/USB 线/电源线/壁挂支架
质保	2 年
认证	FCC; CE; ROHS
支持OS	Windows/Linux\Android

TDS2702D-PCAP



尺寸以毫米为单位

