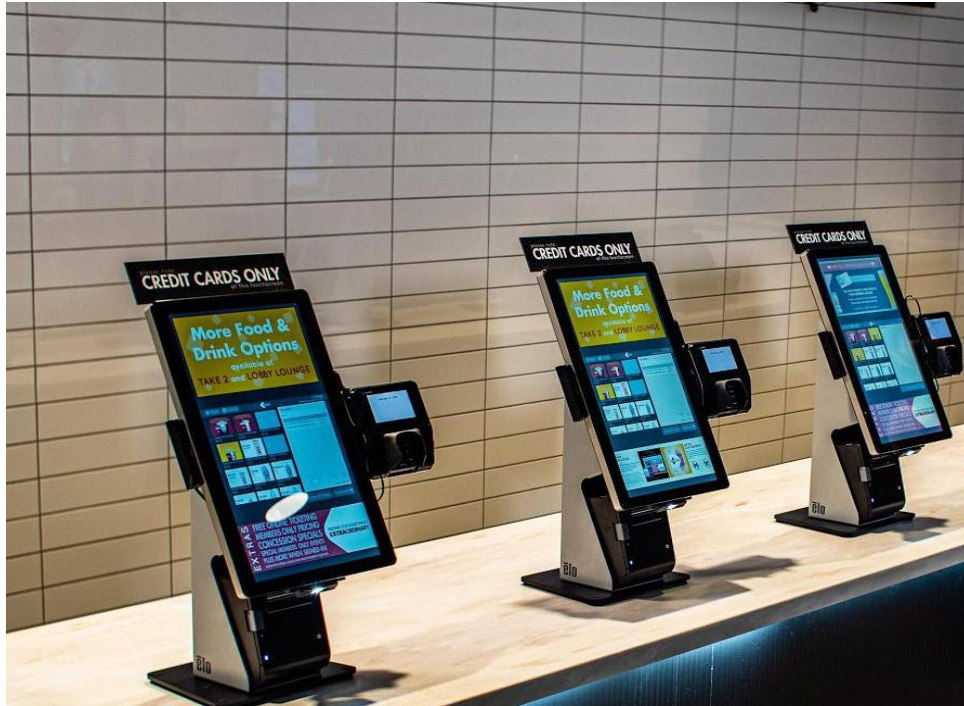


2102D 16:9 PCAP

数字标牌触摸显示器



特点

- + 金属材质外壳，超薄机身
- + 纯平外观设计，前框防水防尘
- + 商业级液晶屏，LED节能背光
- + 宽屏全视角，最佳显示效果
- + 分辨率1920X1080FHD@60Hz
- + 10点投射式电容触摸屏
- + 触摸盖板防暴防指纹处理
- + 支持横竖屏显示和触摸
- + 视频信号接口：HDMI+VGA
- + 国际VESA壁挂孔位
- + 支持OS:Windows/Android/Linux
- + 二年质量保证



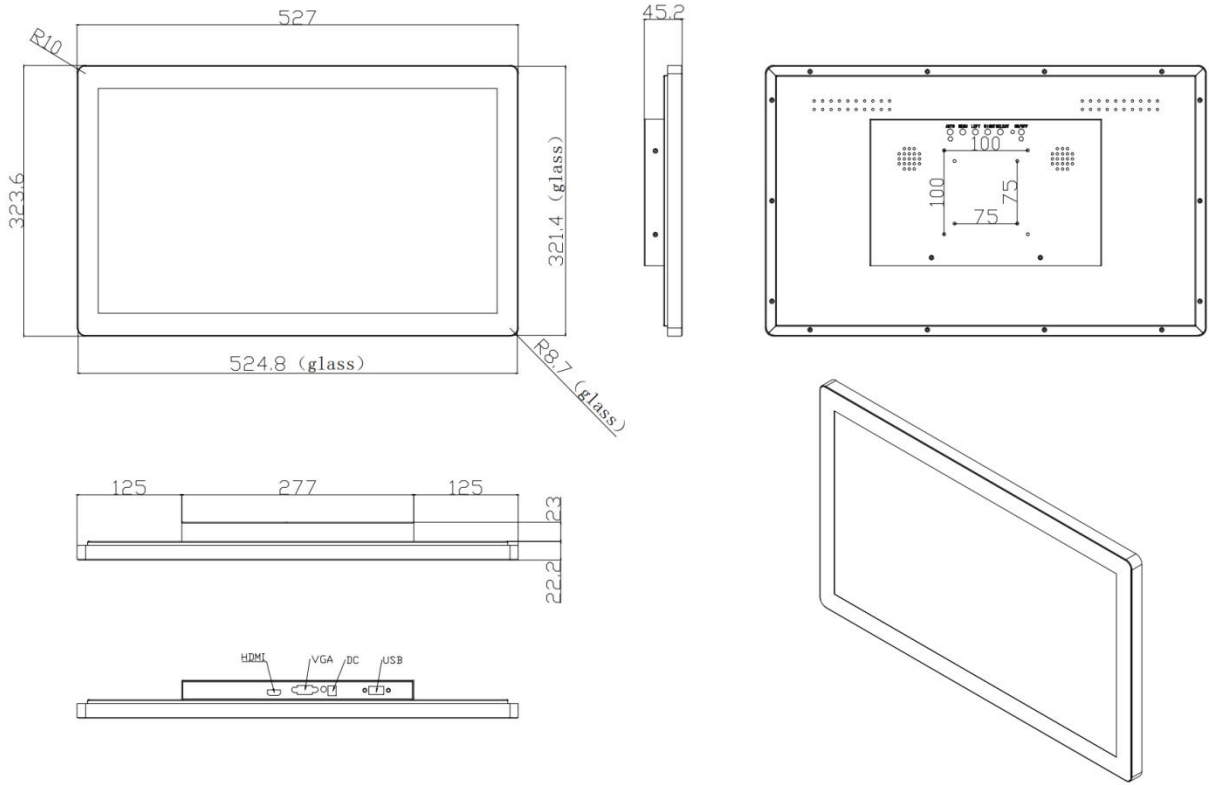
可选：

- 无触摸
- AG涂层
- 防窥膜
- 广告播放卡
- DP显示接口
- 安卓主板

TDS2102D数字标牌触摸显示器规格书

颜色	黑色/银色
对角尺寸	21.5”
长宽比	16:9
有效显示区域	476.64X268.11(mm)
产品尺寸	527X323.6X45.2(mm)
原始分辨率	1920 X1080FHD@60Hz
对比度	1000:1
色彩	16.7M
响应时间	14ms
亮度	LED: 300cd/m ² ,PCAP Touch: 275cd/m ²
可视角度	水平: 89°/89°, 垂直: 89°/89°
触摸技术	投射式电容 - 10点触摸
透光度	≥90%
表面硬度	7H(Mohs)
触摸精度	≤1.5mm
响应时间	12ms
触摸接口	USB 2.0
视频输入接口	HDMI+VGA
喇叭	2X2W(内置)
输入电压	AC:100-240 VAC, 50/60 Hz
密封性	触摸屏与边框密封
落球测试	1KG钢球从1.2米处坠落不碎
温度	操作温度: 0°C to 40°C; 储存温度: -10°C to 60°C
湿度	操作湿度: 20% to 80%; 储存湿度: 10% to 90%
MTBF	30,000小时
DC电源	12V3A
VESA孔位	75X75(mm), 100X100(mm)
重量 (净重)	5.6KG
运输尺寸	600X395X175(mm)
配件	HDMI\USB线/电源线/壁挂支架
认证	FCC, CE, ROHS
质保	2年
支持OS	Windows/Linux\Android

TDS2102D-PCAP



尺寸以毫米为单位

